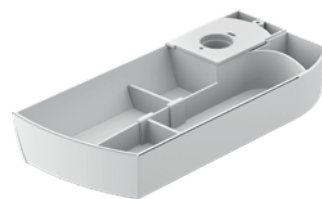
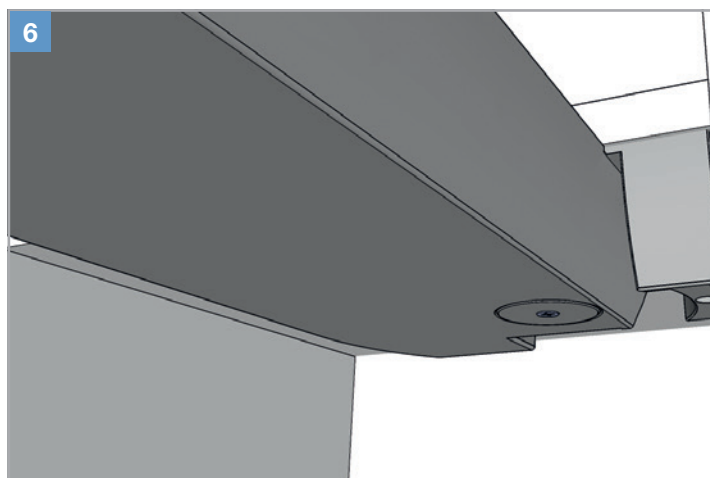
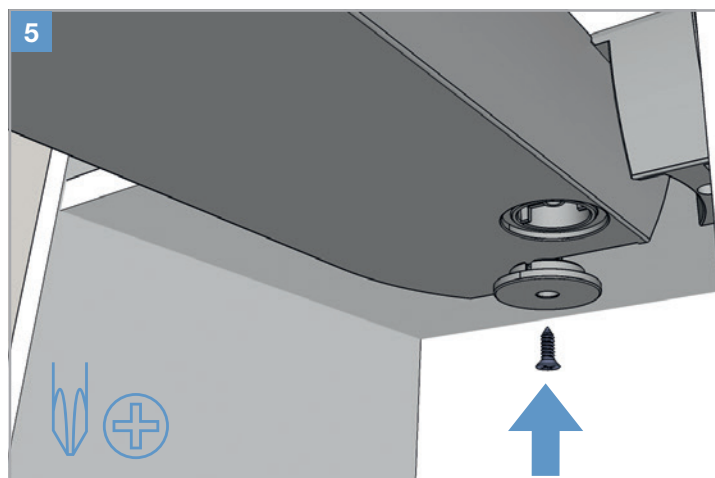
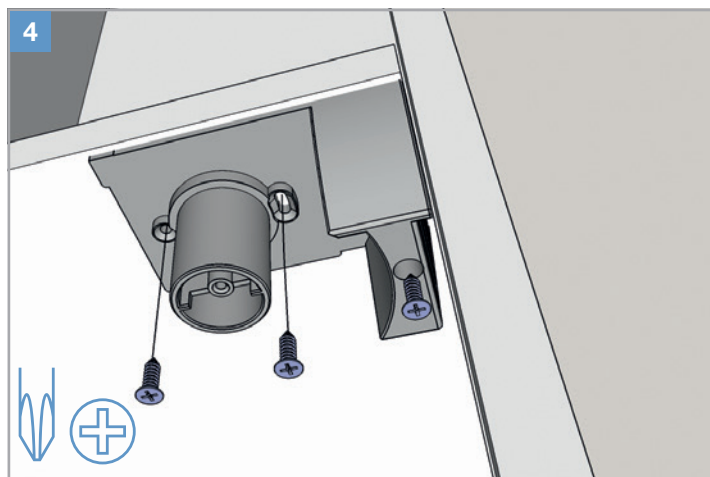
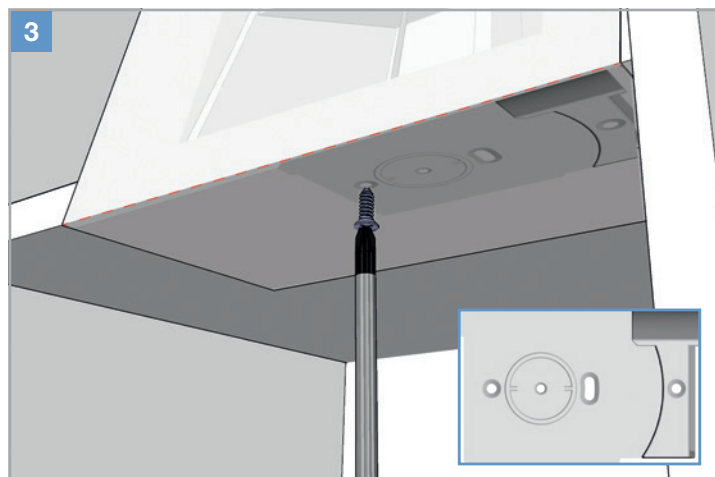
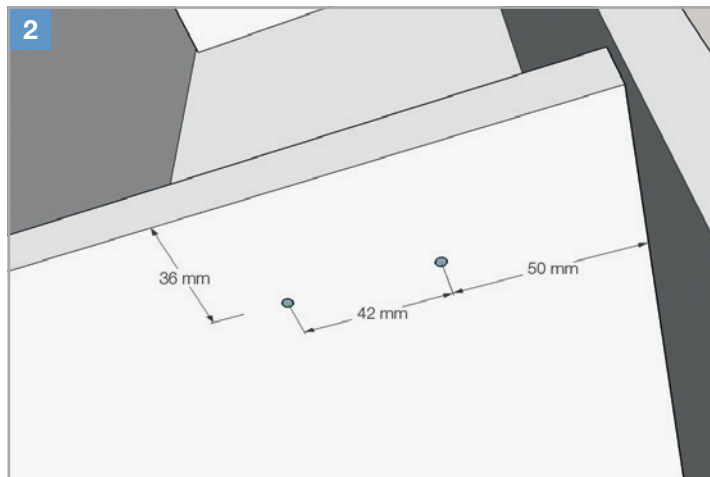
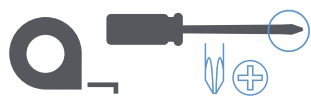


swing

Schwenkschale zum Unterbau
Under shelf swing-out container
Bac pivotant à fixer sous une tablette
Accessorio giratorio bajo estante
Elemento rotativo per la sistemazione
Ut-svängbar hink för montering under hylla
Поворотный лоток нижнего монтажа



Tools - Tools - Outils - Instrumentos - Attrezzi - инструменты - Araçlar Cleaning - Reinigung - Nettoyage - Limpiadura - Pulizia - уборка - Temizlik Components - Komponenten - Composants - Componentes - Componenti - компоненты - Bileşenler

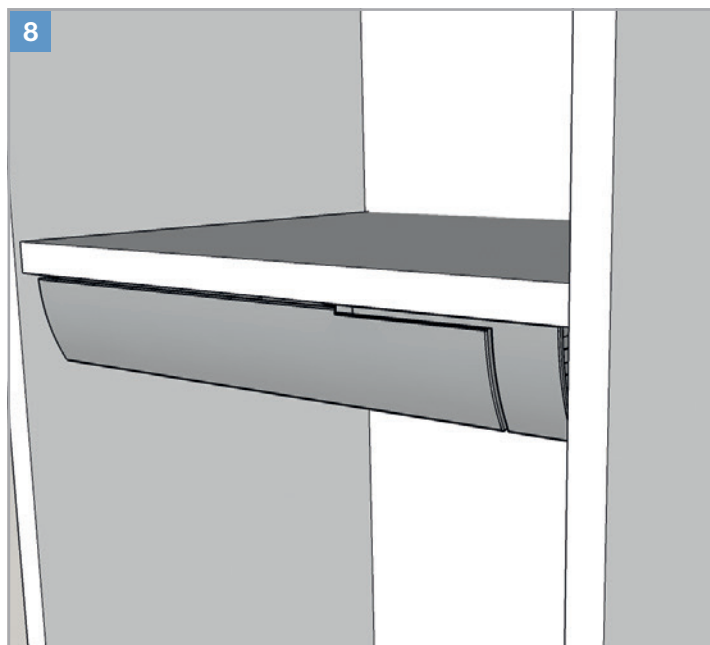
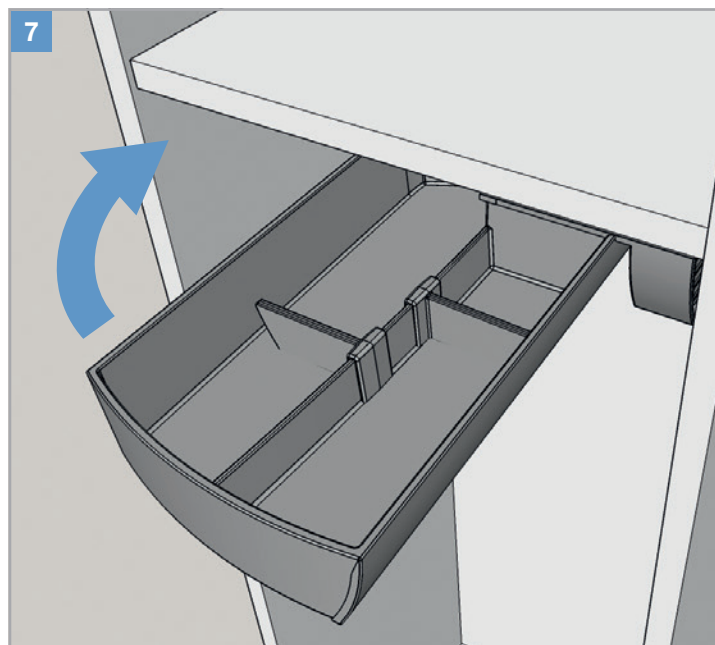
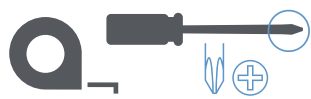


swing

Schwenkschale zum Unterbau
Under shelf swing-out container
Bac pivotant à fixer sous une tablette
Accessorio giratorio bajo estante
Elemento rotativo per la sistemazione
Ut-svängbar hink för montering under hylla
Поворотный лоток нижнего монтажа



Tools - Tools - Outils - Instrumentos - Attrezzi - инструменты - Araçlar Cleaning - Reinigung - Nettoyage - Limpiadura - Pulizia - уборка - Temizlik Components - Komponenten - Composants - Componentes - Componenti - компоненты - Bileşenler



65011 / 06.2018

